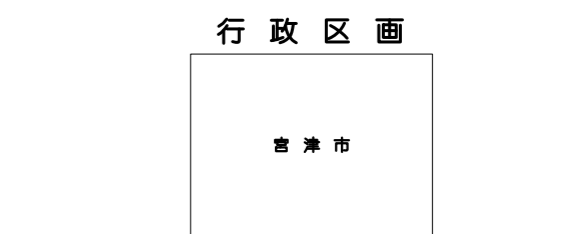
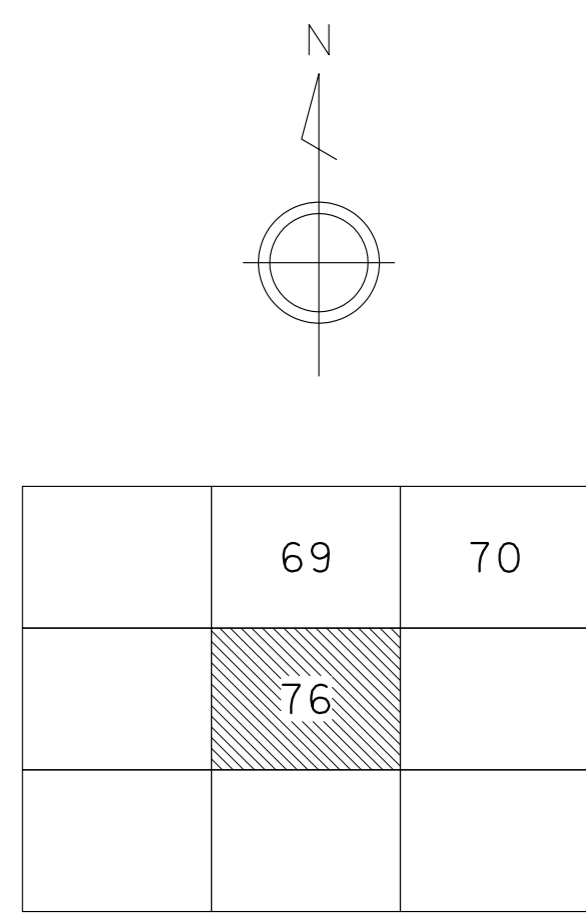
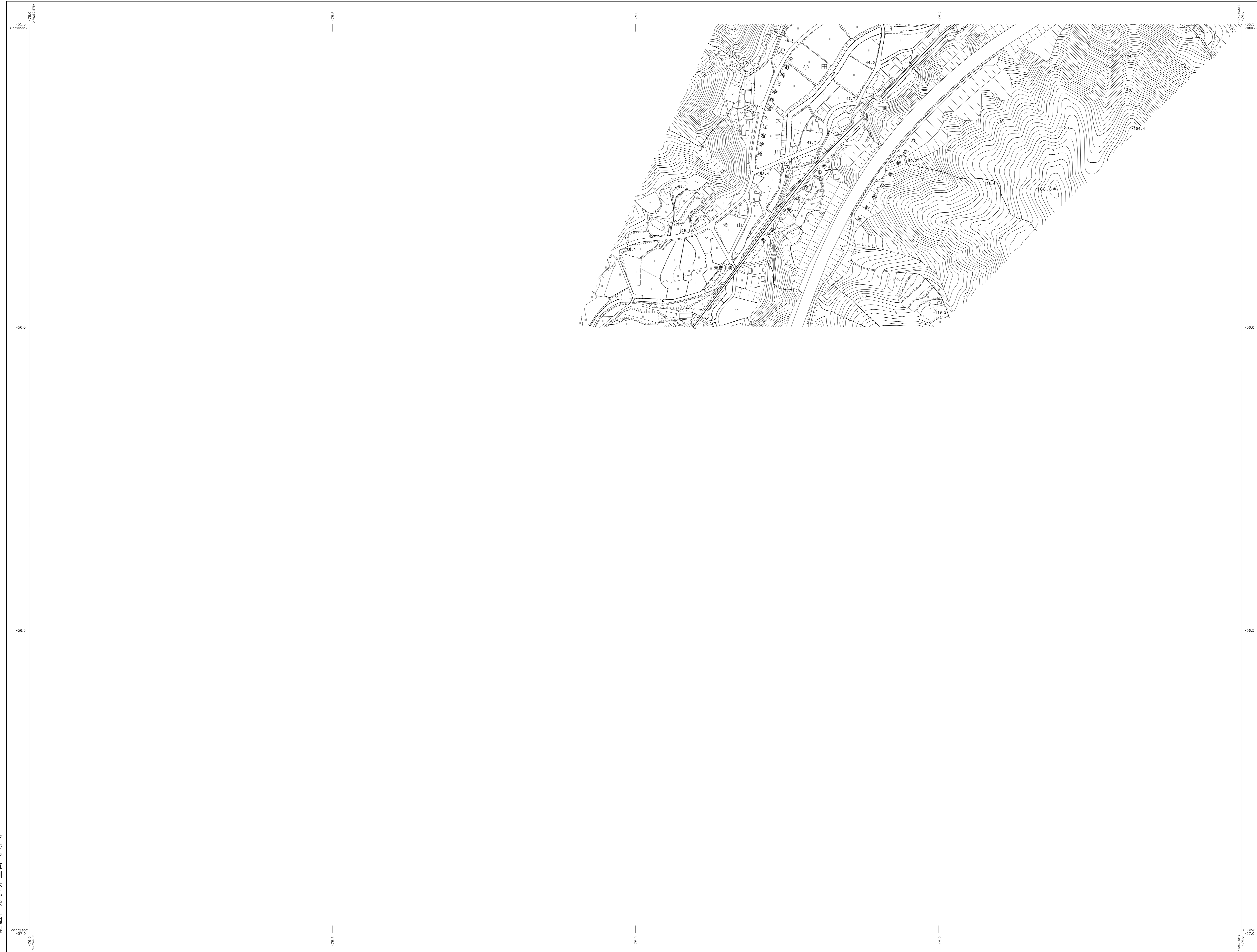


宮津都市計画図(76)

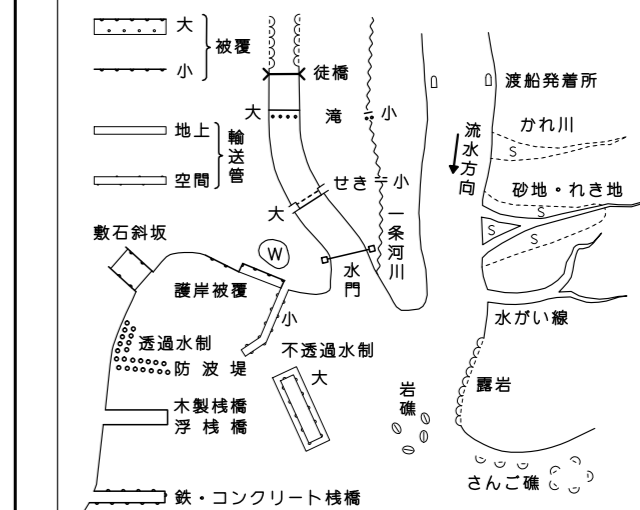
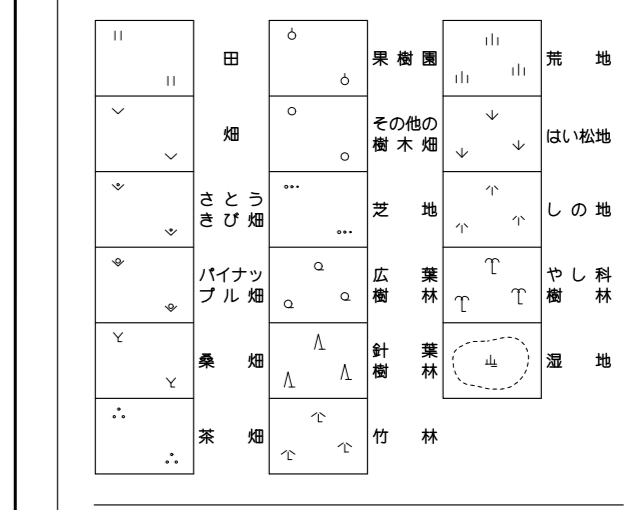


記号

▲ 37.2	三角点
■ 25.62	水準点
▲ 42.3	地形記号
▽ 35.6	参考水準
■ 25.73	作本水準
○ 12.3	標高不明点
● 15.8	修正水準点

○	山	●	門
△	山	▽	田
◇	山	△	門
○	山	▽	田
◇	山	△	門
○	山	▽	田
◇	山	△	門
○	山	▽	田
◇	山	△	門

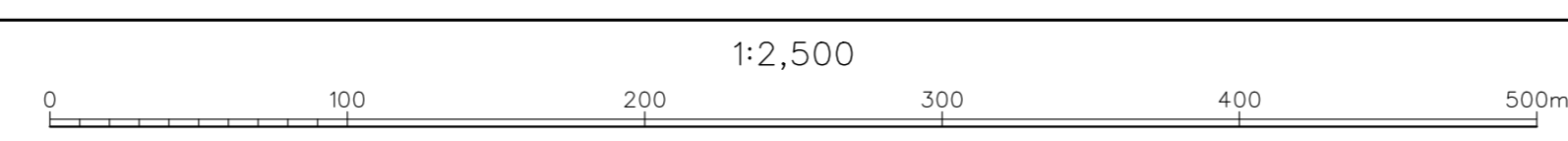
—	普通道路	—	幹線道路
—	主要道路	—	幹線道路
—	支路	—	幹線道路
—	支路	—	幹線道路
—	支路	—	幹線道路



標高は平成14年国土交通省告示第9号の規定による標高値系
 投影は横メルカトル投影
 図中に表示してある座標値はメートル単位
 高さの基準は東京湾の平均海面
 経緯線の間隔はメートル
 平面直角座標は、世界測地系に对应

アジア航測株式会社調製

昭和58年測量
 平成3年修正
 平成30年数値化
 昭和58年10月 空中写真撮影
 昭和58年10月 測量地調査
 1. 平成元年10月 空中写真撮影
 1. 平成3年5月 測図オートグラフィA7、ステレオプロッターA8
 1. 平成3年5月 測図機
 1. 平成30年5月 数値化



京都府宮津市